

LGB documents provided courtesy of:

TRAINLI

You can find everything you need for your hobby at

[Click Here >>>](#) www.trainli.com

+1 (775) 302-8011

[Say thank you and like us on Facebook](#)

<https://www.facebook.com/trainlipage/>



Modell der Dieselelektrischen Lokomotive V 137

25522

Inhaltsverzeichnis:	Seite
Sicherheitshinweise	4
Wichtige Hinweise	4
Funktionen	4
Betriebshinweise	4
Wartung und Instandhaltung	4
CV	5
Bilder	16
Ersatzteile	17

Inhoudsopgave:	Pagina
Veiligheidsvoorschriften	10
Belangrijke aanwijzing	10
Funcities	10
Bedrijfsaanwijzingen	10
Onderhoud en handhaving	10
CV	11
Afbeeldingen	16
Onderdelen	17

Table of Contents:	Page
Safety Notes	6
Important Notes	6
Functions	6
Information about operation	6
Service and maintenance	6
CV	7
Figures	16
Spare parts	17

Indice de contenido:	Página
Aviso de seguridad	12
Notas importantes	12
Funciones	12
Instrucciones de uso	12
El mantenimiento	12
CV	12
Figuras	16
Recambios	17

Sommaire :	Page
Remarques importantes sur la sécurité	8
Information importante	8
Fonctionnement	8
Remarques sur l'exploitation	8
Entretien et maintien	8
CV	9
Images	16
Pièces de rechange	17

Indice del contenido:	Página
Avvertenze per la sicurezza	14
Avvertenze importanti	14
Funzioni	14
Avvertenze per il funzionamento	14
Manutenzione ed assistere	14
CV	15
Figures	16
Pezzi di ricambio	17

Sicherheitshinweise

- Das Modell darf nur mit einem dafür bestimmten Betriebssystem eingesetzt werden.
- Nur Schaltnetzteile und Transformatoren verwenden, die Ihrer örtlichen Netzspannung entsprechen.
- Das Modell darf nur aus einer Leistungsquelle versorgt werden.
- Beachten Sie unbedingt die Sicherheitshinweise in der Bedienungsanleitung zu Ihrem Betriebssystem.
- Nicht für Kinder unter 15 Jahren.
- **ACHTUNG!** Funktionsbedingte scharfe Kanten und Spitzen.

Wichtige Hinweise

- Die Bedienungsanleitung ist Bestandteil des Produktes und muss deshalb aufbewahrt, sowie bei Weitergabe des Produktes mitgegeben werden.
- Für Reparaturen oder Ersatzteile wenden Sie sich bitte an Ihren LGB-Fachhändler.
- Gewährleistung und Garantie gemäß der beiliegenden Garantiekunde.
- Entsorgung: www.maerklin.com/en/imprint.html

Funktionen

- Das Modell ist für den Betrieb auf LGB-Zweileiter-Gleichstrom-Systemen mit herkömmlichen LGB-Gleichstrom-Fahrpulten vorgesehen (DC, 0 - 24 V).
- Verwenden Sie für dieses Modell ein Fahrgerät mit mehr als 1 A Fahrstrom.
- Die Lok kann mit dem Diesellok Sound Nachrüstsatz 65006 ergänzt werden. Dem Nachrüstsatz liegt eine ausführliche Einbauanleitung bei.

Betriebsartenschalter

In der Lok ist ein 4-stufiger Betriebsartenschalter (Bild 1).

- | | |
|--------|--|
| Pos. 0 | Lok stromlos abgestellt |
| Pos. 1 | Beleuchtung eingeschaltet |
| Pos. 2 | Lokmotoren und Beleuchtung eingeschaltet |
| Pos. 3 | wie Position 2 |

Mehrzweck-Steckdose

Das Modell hat eine Mehrzweck-Steckdose für Flachstecker hinten an der Lok (Bild 2). Über die Steckdose können Sie LGB-Wagen mit Beleuchtung oder mit Geräuschelektronik an die Gleisspannung anschließen.

Mehrzugsystem

Das Modell ist bereits werkseitig mit Decoder on board für das LGB-Mehrzugsystem ausgerüstet. Es kann unverändert auf herkömmlichen analogen Anlagen oder mit dem digitalen Mehrzugsystem eingesetzt werden. Zum Einsatz mit dem LGB-Mehrzugsystem ist das Modell auf Lokadresse 03 programmiert.

Informationen zum Programmieren der Lokadresse finden Sie in den Anleitungen der einzelnen MZS-Regler.

Beim Betrieb mit dem Mehrzugsystem können Funktionen der Lok ferngesteuert werden. Über die Beleuchtungstaste ("9" bei Handys) wird die Lokbeleuchtung ein- und ausgeschaltet.

Beim Betrieb mit dem Mehrzugsystem verfügt die Lok über eine Lastnachregelung: Die Motordrehzahl (und damit unter normalen Bedingungen die Geschwindigkeit) wird konstant gehalten, auch wenn sich die Belastung der Lok ändert, z. B. in Kurven oder auf Steigungen.

WARTUNG

Schmierung

Die Achslager hin und wieder mit je einem Tropfen LGB-Pflegeöl (50019) ölen.

Austauschen der Glühlampen (E130023)

Lampen (unten): Lampengehäuse vom Modell abziehen. Eingesteckte Glühlampe aus dem Sockel ziehen. Neue Glühlampe einstecken. Modell wieder zusammenbauen.

Innenbeleuchtung: Vier Schrauben an den Ecken des Führerhausdachs lösen und Führerhausdach abnehmen. Eingesteckte Glühlampe aus dem Sockel ziehen. Neue Glühlampe einstecken. Modell wieder zusammenbauen.

Austauschen des Haftreifens (E126174)

- Mit einem kleinen flachen Schraubendreher den alten Haftreifen entfernen:
- Den alten Haftreifen aus der Rille (Nut) im Treibrad hebeln.
- Vorsichtig den neuen Haftreifen über das Rad schieben und in die Rille (Nut) des Rads einsetzen.
- Überprüfen, dass der Haftreifen richtig sitzt.

Register	Belegung	Bereich	ab Werk
CV 1	Adresse	00 - 22	3
CV 2	Anfahrspannung	0 - 255	2
CV 3	Anfahrverzögerung	1 - 255	3
CV 4	Bremsverzögerung	1 - 255	3
CV 5	maximale Fahrspannung	1 - 255	255
CV 5	nach Eingabe von CV 6 (beim Programmieren mit älteren 55015) Funktionswert im zu programmierenden Register		
CV 6	CV-Nr. des zu programmierenden Registers		
CV 29	Bit 0 = Fahrtrichtung Bit 1 = Anzahl der Fahrstufen (1/4/28) Bit 2 = Betriebsart (digital / analog+digital) Bit 5 = kurze / lange Adresse	0/1 0/2 0/4 0/32	4
CV 54	Übernahme-Funktion und Lastnachregelung 0 = Übernahme-Funktion aus Lastnachregelung aus 1 = Übernahme-Funktion ein, Lastnachregelung aus 2 = Übernahme-Funktion aus Lastnachregelung ein 3 = Übernahme-Funktion ein, Lastnachregelung ein Übernahme-Funktion ein: Beim Betrieb mit 55015 kann nach Anwählen der Lok die Reglerstellung 2 Sekunden lang nachge-regelt werden, ohne dass die Lok anhält.	0 - 3	2
CV 55	Reset	55	
CV 60	Lastregelung: max. Nachregelstärke	1 - 255	2
CV 61	Lastregelung: Regelgeschwindigkeit	0 - 255	32
CV 62	Lastregelung: Begrenzung der max. Nachregelung	0 - 255	255
CV 67 - 94	programmierbare Fahrkurve	1 - 255	**

** Die Geschwindigkeitstabelle wird immer mit 28 Werten abgelegt, die in CV 67 bis CV 94 programmiert werden. Beim Betrieb mit 14 Fahrstufen wird jeder zweite Wert übersprungen. Grundwerte der programmierten Tabelle: 6, 8, 10, 13, 16, 19, 22, 26, 31, 36, 42, 48, 54, 60, 68, 76, 84, 92, 102, 112, 124, 136, 152, 168, 188, 208, 228, 232.

Safety Notes

- This model may only be used with an operating system designed for it.
- Use only switched mode power packs and transformers that are designed for your local household current.
- This model may only receive power from one source at a time.
- Make sure that you read the safety notes in the instructions for your operating system.
- Not for children under the age of 15.
- **IMPORTANT!** This model has sharp edges and points due to the design of its working functions.

Important Notes

- The operating instructions are a component part of this product and must therefore be kept in a safe place as well as be included with the product when the latter is given to a third party.
- Please see your authorized LGB specialty dealer for repairs or spare parts.
- The warranty card included with this product specifies the warranty conditions.
- Disposing: www.maerklin.com/en/imprint.html

Working Features

- This model is designed for operation on LGB 2-rail DC systems with conventional LGB DC locomotive controllers (DC, 0 - 24 volts).
- Use a locomotive controller with more than 1 amp of operating current for this model.
- The 65006 diesel locomotive sound kit can be added to this locomotive. Complete installation instructions are included with this kit.

Mode of Operation Switch

This locomotive has a 4-position mode of operation switch (Figure 1).

Pos. 0	Locomotive stopped and stored without current
Pos. 1	Lighting turned on
Pos. 2	Locomotive motors and lighting turned on
Pos. 3	Same as Position 2

General-Purpose Socket

This model has a general-purpose socket for flat plugs on the rear of the locomotive (Figure 2). LGB cars with lighting or sound effects circuits can be connected to the track voltage by means of this socket.

Multi-Train System

This model comes from the factory with a decoder installed for the LGB multi-train system. It can be used without changes on conventional analog layouts or with the digital multi-train system. The model is programmed for locomotive address 03 for use with the LGB multi-train system.

Information about programming the locomotive address can be found in the instructions for the different MTS controllers.

Locomotive functions can be controlled remotely when operating with the multi-train system. The locomotive's lighting is turned on and off by means of the lighting button („9“ on the hand controllers).

The locomotive has a load compensation feature when it is operated with the multi-train system: The motor rpm (and thereby the speed under normal conditions) is held constant, even when the locomotive's load changes, such as on curves or grades.

MAINTENANCE

Lubrication

Oil each of the axle bearings now and then with a drop of LGB oil (item no. 50019).

Replacing Light Bulbs (E130023)

Lamps (lower): Pull the lamp housing from the model. Pull the light bulb from the socket. Insert the new light bulb. Put the model back together.

Interior Lighting: Loosen four screws at the corners of the cab roof and remove the cab roof. Pull the light bulb from the socket. Insert the new light bulb. Put the model back together.

Replacing Traction Tires (E126174)

- Use a small flat blade screwdriver to remove the old traction tire:
- Lift the old traction tire from the groove in the driving wheel.
- Carefully push the new traction tire over the wheel and into the groove.
- Make sure that the traction tire is properly seated.

Register	Assignment	Range	Default
CV 1	Address	00 - 22	3
CV 2	Starting voltage	0 - 255	2
CV 3	Acceleration delay	1 - 255	3
CV 4	Braking delay	1 - 255	3
CV 5	Max. voltage	1 - 255	255
CV 5	After entry of CV 6 (when programming with older 55015 units) function value in the register to be programmed		
CV 6	CV number of the register to be programmed		
CV 29	Bit 0 = Direction of travel Bit 1 = Number of speed levels (1/4/28) Bit 2 = Mode of operation (digital / analog+digital) Bit 5 = short / long address	0/1 0/2 0/4 0/32	4
CV 54	Hand-off function and "Back-EMF" 0 = hand-off function off, Back-EMF off 1 = hand-off function on, Back-EMF off 2 = hand-off function off, Back-EMF on 3 = hand-off function on, Back-EMF on Hand-off function on: When operating with 55015, you can adjust direction and speed for two seconds after selecting a moving loco without causing the loco to stop.	0 - 3	2
CV 55	Reset	55	
CV 60	Back-EMF: Max. adjustment factor	1 - 255	2
CV 61	Back-EMF: Adjustment frequency	0 - 255	32
CV 62	Back-EMF: Maximum adjustment	0 - 255	255
CV 67 - 94	Programmable operating curve	1 - 255	**

** The speed table is always stored with 28 values that are programmed in CV 67 to CV 94. When operating with 14 speed levels, every second value is skipped. Basic values for the programmable table: 6, 8, 10, 13, 16, 19, 22, 26, 31, 36, 42, 48, 54, 60, 68, 76, 84, 92, 102, 112, 124, 136, 152, 168, 188, 208, 228, 232.

Indications relatives à la sécurité

- Ce modèle doit être exploité exclusivement avec un système d'exploitation spécifique.
- Utiliser uniquement des convertisseurs et transformateurs correspondant à la tension du secteur local.
- Le modèle doit être alimenté exclusivement par une source de puissance.
- Observez impérativement les consignes de sécurité indiquées dans la notice d'utilisation de votre système d'exploitation.
- Ne convient pas aux enfants de moins de 15 ans.
- **ATTENTION!** L'appareil présente des arêtes et pointes coupantes.

Indications importantes

- La notice d'utilisation fait partie intégrante du produit ; elle doit donc être conservée et, le cas échéant, transmise avec le produit.
- Pour toute réparation ou pièces de rechange, veuillez vous adresser à votre détaillant spécialisé LGB.
- Garantie légale et garantie contractuelle conformément au certificat de garantie ci-joint.
- Elimination : www.maerklin.com/en/imprint.html

Fonctions

- Le modèle est prévu pour être exploité sur des systèmes deux rails c.c. LGB avec des pupitres de commandes LGB classiques en courant continu (DC, 0 - 24 V).
- Pour ce modèle, utilisez un régulateur de marche avec courant moteur supérieur à 1 A.
- La locomotive peut être complétée avec le set de bruitage pour locomotive diesel réf. 65006. Ce set est fourni avec une notice de montage détaillée.

Commutateur de sélection du mode d'exploitation

La locomotive est équipée d'un commutateur à quatre positions pour la sélection du mode d'exploitation (figure 1).

- | | |
|--------|---|
| Pos. 0 | Locomotive garée hors tension |
| Pos. 1 | Eclairage allumé |
| Pos. 2 | Moteurs de la loco et éclairage activés |
| Pos. 3 | Idem Position 2 |

Prise multiusage

A l'arrière de la locomotive se trouve une prise multiusage pour connecteurs plats (fig. 2). Cette prise permet de raccorder des voitures LGB avec éclairage ou module électronique de bruitage à la tension de la voie.

Système multitrain

Le modèle est déjà équipé d'usine d'un décodeur embarqué pour le système multitrain LGB. Il peut être utilisé tel quel sur des réseaux analogiques traditionnels ou avec le système multitrain numérique. Pour l'utilisation avec le système multitrain LGB, le modèle est programmé sur l'adresse 03.

Vous trouverez des informations relatives à la programmation de l'adresse de la loco dans les notices des différents régulateurs SMT (système multitrain).

Lors de l'exploitation avec le système multitrain, certaines fonctions de la loco peuvent être commandées à distance. La touche d'éclairage („9" sur les Handys) permet d'activer et de désactiver l'éclairage de la loco.

Avec le système multitrain, la loco dispose d'une compensation de la charge: Le nombre de tours du moteur (et donc la vitesse de la loco dans des conditions normales) est maintenue constante quel que soit le degré de sollicitation de la loco, par exemple en courbe ou en rampe.

ENTRETIEN

Graissage

De temps à autre, graisser la boîte d'essieux avec une goutte d'huile LGB (réf. 50019).

Remplacer les lampes incandescentes (E130023)

Ampoules (inférieures): Retirer le boîtier de la lampe du modèle. Retirer l'ampoule incandescente de son socle. Enficher la nouvelle ampoule. Remonter le modèle.

Eclairage intérieur: Desserrer les quatre vis dans les coins du toit de la cabine de conduite et retirer le toit. Retirer l'ampoule incandescente de son socle. Enficher la nouvelle ampoule. Remonter le modèle.

Remplacer le bandage d'adhérence (E126174)

- A l'aide d'un petit tournevis plat, retirer le bandage d'adhérence usé:
- Faire levier pour sortir le bandage d'adhérence usé de la rainure (cannelure) de la roue motrice.
- Pousser délicatement le nouveau bandage d'adhérence sur la roue et le positionner dans la rainure de la roue.
- Vérifier qu'il est bien mis.

Register	Affectation	Domaine	Valeur d'usine
CV 1	Adresse	00 - 22	3
CV 2	Tension au démarrage	0 - 255	2
CV 3	Temporisation d'accélération	1 - 255	3
CV 4	Temporisation de freinage	1 - 255	3
CV 5	Tension maximale	1 - 255	255
CV 5	Après définition de CV 6 (pour programmation avec ancien 55015) Valeur de fonction dans le registre à programmer		
CV 6	N° de CV du registre à programmer		
CV 29	Bit 0 = sens de marche Bit 1 = nombre de crans de marche (14/28) Bit 2 = mode d'exploitation (numérique / analogique+numérique) Bit 5 = adresse courte / longue	0/1 0/2 0/4 0/32	4
CV 54	Fonctions Transfert de contrôle et «FCEM» 0 = Fonctions Transfert de contrôle hors service, FCEM hors service. 1 = Fonctions Transfert de contrôle en service, FCEM hors service. 2 = Fonctions Transfert de contrôle hors service, FCEM en service. 3 = Fonctions Transfert de contrôle en service, FCEM en service.	0 - 3	2
CV 55	Réinitialisation	55	
CV 60	Régulation de la charge : force de réajustage maximale	1 – 255	2
CV 61	Régulation de la charge : vitesse du réajustage	0 – 255	32
CV 62	Régulation de la charge : limitation du réajustage maximal	0 – 255	255
CV 67 – 94	Réglages de vitesse programmés par l'utilisateur	1 – 255	**

** Le tableau des vitesses comprend toujours 28 valeurs programmées dans CV 67 à CV 94. Dans le cas d'une exploitation avec 14 crans de marche, une valeur sur deux est ignorée. Valeurs de base du tableau programmable : 6, 8, 10, 13, 16, 19, 22, 26, 31, 36, 42, 48, 54, 60, 68, 76, 84, 92, 102, 112, 124, 136, 152, 168, 188, 208, 228, 232.

Veiligheidsaanwijzingen

- Het model mag alleen met het daarvoor bestemde bedrijfssysteem gebruikt worden.
- Alle trafo's en netadapters gebruiken die bestemd zijn voor de plaatselijke netspanning.
- Het model mag slechts vanuit één voedingsbron van stroom worden voorzien.
- Neem de gebruiksaanwijzingen van uw bedrijfssysteem in acht.
- Niet voor kinderen onder 15 jaar.
- **LET OP!** Bevat vanwege de functionaliteit scherpe kanten en punten.

Belangrijke aanwijzing

- De gebruiksaanwijzing is een bestandsdeel van het product en dient derhalve bewaard en bij doorgegeven van het product meegegeven te worden.
- Voor reparaties en onderdelen kunt u zich wenden tot uw LGB-dealer
- Vrijwaring en garantie overeenkomstig het bijgevoegde garantiebewijs.
- Afdanken: www.maerklin.com/en/imprint.html

Functies

- Het model is bedoeld voor een bedrijf op het LGB tweerail gelijkstroomstelsel met de gebruikelijke LGB-gelijkstroom rijregelaars (DC, 0-24V).
- Gebruik voor dit model een rijregelaar die tenminste 1 A rijstroom kan leveren.
- De loc kan uitgerust worden met een diesellocc soundmodule 65006. Bij de inbouwset is een uitvoerige inbouwbeschrijving bijgesloten.

Bedrijfssoorten schakelaar

In de loc is een 4-standen bedrijfssoorten schakelaar ingebouwd. (afb. 1)

Pos. 0	Loc stroomloos
Pos. 1	Verlichting ingeschakeld
Pos. 2	Loc motoren en verlichting ingeschakeld
Pos. 3	Als pos. 2

Universele stekkerbus

Het model heeft aan de achterzijde een universele stekkerbus voor een platte stekker (afb. 2). Via deze stekkerbus kunt u LGB rijtuigen met verlichting of geluidselektronica op de gelijkspanning aansluiten.

Meertreinenstelsel

Het model is af fabriek voorzien van een locdecoder voor het LGB-meertreinenstelsel. Het model kan onveranderd op de gebruikelijke analoge modelbaan of met het meertreinenstelsel ingezet worden. Voor het gebruik met het LGB-meertreinenstelsel is het locadres 03 geprogrammeerd.

Informatie over het programmeren van het locadres vindt u in de gebruiksaanwijzing van de meertreinen regelaar.

Bij het gebruik van het meertreinenstelsel kunnen de functies in de loc op afstand bestuurd worden. Met de verlichtingstoets ("9" bij de handy) wordt de locverlichting in- en uitgeschakeld.

Bij het bedrijf met het meertreinenstelsel beschikt de loc over last-naregeling: het motortoerental (en daarmee onder normale omstandigheden de snelheid) wordt constant gehouden, ook als de belasting van de loc verandert bijv. in bogen of stijgingen.

ONDERHOUD

Smeren

De aslagers en de lagers van de drijfstukken af en toe met een druppel LGB olie (50019) oliën.

Gloeilampen vervangen (E130023)

Lampen (onder): lampenhuis van het model aftrekken. De lamp uit de fitting trekken. Een nieuwe lamp plaatsen.

Het model weer in elkaar zetten.

Binnenverlichting: vier schroeven op de hoeken van het machinistenhuis los schroeven en het dak verwijderen. De defecte lamp uit de fitting trekken. Een nieuwe lamp plaatsen. Het model weer in elkaar zetten.

Vervangen van de antislipbanden (E126174)

- Met een kleine platte schroevendraaier de oude antislipband verwijderen;
- De oude antislipband uit de gleuf in het wiel wippen
- Voorzichtig de nieuwe antislipband op het wiel schuiven en in de gleuf van het wiel plaatsen.
- Controleren of de antislipband juist is geplaatst.

Register	Omschrijving	Bereik	Af fabriek
CV 1	Adres	00 - 22	3
CV 2	Minimale rijspanning	0 - 255	2
CV 3	Optrekvertraging	1 - 255	3
CV 4	Afremvertraging	1 - 255	3
CV 5	Maximale rijspanning	1 - 255	255
CV 5	Na het invoeren van CV 6 (bij het programmeren met de oudere 55015) Functiewaarde in het te programmerende register		
CV 6	CV nr. van het te programmeren register		
CV 29	Bit 0 = rijrichting Bit 1 = aantal rijstappen (1/4/28) Bit 2 = bedrijfssoort (digitaal / analoog+digitaal) Bit 5 = kort / lang adres	0/1 0/2 0/4 0/32	4
CV 54	Overnamefunctie en lastafhankelijke regeling 0 = overnamefunctie uit, lastafhankelijke regeling uit 1 = overnamefunctie aan, lastafhankelijke regeling uit 2 = overnamefunctie uit, lastafhankelijke regeling aan 3 = overnamefunctie aan, lastafhankelijke regeling aan Overnamefunctie aan: bij het bedrijf met de 55015 kan na het kiezen van de lok de regelaarstand 2 sec lang nageregeld worden, zonder dat de loc stop.	0 - 3	2
CV 55	Reset	55	
CV 60	Lastregeling, max. na-regelsterkte	1 - 255	2
CV 61	Lastregeling, regelsnelheid	0 - 255	32
CV 62	Lastregeling, begrenzing van de max. na-regeling	0 - 255	255
CV 67 - 94	Programmeerbare snelheidscurve	1 - 255	**

** De snelheidstabel wordt altijd met 28 waarden opgeslagen, die in de CV 67 t/m CV 94 geprogrammeerd worden. Bij het bedrijf met 14 rijstappen wordt elke tweede waarde overgeslagen. Basiswaarden van de programmeerbare tabel: 6, 8, 10, 13, 16, 19, 22, 26, 31, 36, 42, 48, 54, 60, 68, 76, 84, 92, 102, 112, 124, 136, 152, 168, 188, 208, 228, 232.

Aviso de seguridad

- Está permitido emplear el modelo en miniatura únicamente con un sistema operativo previsto para tal fin.
- Emplear únicamente fuentes de alimentación conmutadas y transformadores que se ajusten a la tensión de red local.
- Está permitido alimentar eléctricamente el modelo en miniatura únicamente desde una fuente de potencia.
- Siempre tenga presentes las advertencias de seguridad recogidas en las instrucciones de empleo de su sistema operativo.
- No apto para niños menores de 15 años.
- ¡**ATENCIÓN!** El equipo, debido a sus características funcionales, presenta cantos y puntas cortantes.

Notas importantes

- Las instrucciones de empleo forman parte integrante del producto y, por este motivo, deben conservarse y entregarse al nuevo comprador en el caso de venta del producto.
- Para reparaciones o recambios, por favor diríjase a su distribuidor profesional de LGB.
- Responsabilidad y garantía conforme al documento de garantía que se adjunta.
- Eliminación: www.maerklin.com/en/imprint.html

Funciones

- El modelo en miniatura se ha previsto para su empleo en sistemas de corriente continua de dos conductores LGB con consolas de mando de corriente continua LGB convencionales (DC, 0 - 24 V).
- Utilice para este modelo una unidad de conducción que entregue una corriente de tracción superior a 1 A.
- La loco se puede complementar con el kit de actualización de sonidos para loco diésel 65006. El kit de actualización se entrega acompañado de unas instrucciones de montaje detalladas.

Selector de modo de funcionamiento

La loco incorpora un selector de modo de funcionamiento de 4 posiciones (Figura 1).

- | | |
|--------|---|
| Pos. 0 | Loco estacionada sin corriente |
| Pos. 1 | Alumbrado/iluminación encendidos |
| Pos. 2 | Motores de la loco y alumbrado encendidos |
| Pos. 3 | como posición 2 |

Enchufe multiuso

El modelo en miniatura incorpora un enchufe multiuso para conectores faston en la parte posterior de la locomotora (Figura 2). El enchufe le permite conectar a la tensión de vía los coches/vagones LGB con alumbrado o electrónica de sonidos.

Sistema multitren

El modelo en miniatura ya viene equipado de fábrica con un decoder en placa para el sistema multitren LGB. Puede emplearse, sin variación alguna, en las maquetas analógicas convencionales o con el sistema multitren digital. Para su uso con el sistema multitren LGB, el modelo en miniatura está programado en la dirección de locomotora 03.

En las instrucciones de los distintos reguladores de sistema multitren encontrará informaciones para la programación de la dirección de locomotora.

En el servicio con el sistema multitren se pueden telecontrolar funciones de la locomotora. El alumbrado/la iluminación de la locomotora se activa y desactiva mediante la tecla de alumbrado („9“ en los móviles).

En el funcionamiento con el sistema multitren, la locomotora dispone de un reajuste automático de carga: La velocidad de giro del motor (y, por tanto, en condiciones normales, la velocidad) se mantiene constante aun cuando varía la sollicitación de la locomotora, p. ej., en curvas o en pendientes.

MANTENIMIENTO

Lubricación

Lubricar de vez en cuando con sendas gotas de aceite de conservación LGB (50019) los rodamientos de los ejes.

Sustitución de las lámparas de incandescencia (E130023)

Lámparas (inferiores): Retirar la carcasa de la lámpara del modelo en miniatura. Extraer del portalámparas la lámpara de incandescencia enchufada. Enchufar una lámpara de incandescencia nueva. Rensamblar el modelo en miniatura.

Iluminación interior: Aflojar los cuatro tornillos de los vértices del techo de la cabina de conducción y retirar el techo de la cabina de conducción. Extraer del portalámparas la lámpara de incandescencia enchufada. Enchufar una lámpara de incandescencia nueva. Rensamblar el modelo en miniatura.

Sustitución del aro de adherencia (E126174)

- Retirar el aro de adherencia antiguo con un destornillador de hoja plana pequeño:
- Extraer de la acanaladura (ranura) de la rueda motriz el aro de adherencia antiguo apalancándolo.
- Colocar con precaución el aro de adherencia nuevo sobre la rueda motriz e insertarlo en la acanaladura (ranura) de la rueda.
- Asegurarse de que el aro de adherencia quede correctamente asentado.

Registro	Parámetro configurado	Intervalo	Desde fábrica
CV 1	Dirección	00 - 22	3
CV 2	Tensión de arranque	0 - 255	2
CV 3	Retardo de arranque	1 - 255	3
CV 4	Retardo de frenado	1 - 255	3
CV 5	Tensión de tracción máxima	1 - 255	255
CV 5	Tras introducir CV 6 (en la programación con el antiguo móvil 55015) Valor de función en el registro a programar		
CV 6	Nº de CV del registro a programar		
CV 29	Bit 0 = Sentido de marcha Bit 1 = Nº de niveles de marcha (14/28) Bit 2 = Modo de funcionamiento (digital / analógico+digital) Bit 5 = Dirección corta/larga	0/1 0/2 0/4 0/32	4
CV 54	Función a aplicar (acceptar) y posregulación de la carga 0 = Función Aplicar (acceptar) desactivada, posregulación de la carga desactivada 1 = Función Aplicar activada, posregulación de la carga desactivada 2 = Función Aplicar desactivada, posregulación de la carga activada 3 = Función Aplicar activada, posregulación de la carga activada Función Aplicar activada: si se utiliza el móvil 55015, tras seleccionar la locomotora puede posregularse la posición del regulador durante 2 segundos sin que se detenga la locomotora.	0 - 3	2
CV 55	Reset (reposición)	55	
CV 60	Regulación de la carga: Nivel máx. de posregulación	1 - 255	2
CV 61	Regulación de la carga: Velocidad de regulación	0 - 255	32
CV 62	Regulación de la carga: Limitación de la posregulación máxima	0 - 255	255
CV 67 - 94	Curva de circulación programable	1 - 255	**

** En la tabla de velocidades se almacenan siempre 28 valores que se programan en las CVs 67 hasta CV 94. Si se utiliza con 14 niveles de marcha, se salta uno de cada dos valores. Valores iniciales de la tabla programa-ble: 6, 8, 10, 13, 16, 19, 22, 26, 31, 36, 42, 48, 54, 60, 68, 76, 84, 92, 102, 112, 124, 136, 152, 168, 188, 208, 228, 232.

Avvertenze di sicurezza

- Tale modello deve venire impiegato solamente con un sistema di esercizio destinato a questo scopo.
- Si impieghino soltanto alimentatori "switching" da rete e trasformatori che corrispondano alla Vostra tensione di rete locale.
- Tale modello deve venire alimentato soltanto da parte di una sola sorgente di potenza.
- Vogliate attenerVi incondizionatamente alle avvertenze di sicurezza nelle istruzioni di impiego del Vostro sistema di esercizio.
- Non adatto per bambini sotto i 15 anni.
- **ATTENZIONE!** Spigoli e punte acuminati per esigenze di funzionamento.

Avvertenze importanti

- Le istruzioni di impiego costituiscono parte integrante del prodotto e devono pertanto venire conservate, nonché consegnate in dotazione in caso di ulteriore cessione del prodotto.
- Per riparazioni oppure parti di ricambio Vi preghiamo di rivolgerVi al Vostro rivenditore specialista LGB.
- Prestazioni di garanzia e garanzia in conformità all'accluso certificato di garanzia.
- Smaltimento: www.maerklin.com/en/imprint.html

Funzioni

- Tale modello è previsto per l'esercizio su sistemi in corrente continua a due rotaie LGB con i preesistenti quadri di comando LGB a corrente continua (DC, 0 - 24 V).
- Per questo modello vogliate impiegare un regolatore di marcia con più di 1 A di corrente di trazione.
- Tale locomotiva può venire completata con il corredo di equipaggiamento successivo 65006 per effetti sonori di locomotiva Diesel. Al corredo di equipaggiamento successivo sono accluse delle dettagliate istruzioni di montaggio.

Commutatore del tipo di funzionamento

In tale locomotiva vi è un commutatore del tipo di esercizio a 4 posizioni (figura 1).

Posiz. 0 locomotiva messa in sosta senza corrente

Posiz. 1 illuminazione inserita

Posiz. 2 motori della locomotiva ed illuminazione inseriti

Posiz. 3 come Posizione 2

Presa a innesto di uso promiscuo

Il modello ha una presa a innesto di uso promiscuo per spine piatte dietro alla locomotiva (figura 2). Tramite tale presa a innesto potete collegare alla tensione del binario carrozze LGB con illuminazione oppure con generatore elettronico di suoni.

Sistema per molti treni

Tale modello è già equipaggiato di fabbrica con un Decoder a bordo per il sistema per molti treni LGB. Esso può venire impiegato senza modifiche sui preesistenti impianti analogici oppure con il sistema digitale per molti treni. Per l'impiego con il sistema per molti treni LGB tale modello è programmato sull'indirizzo da locomotive 03.

Le informazioni sulla programmazione dell'indirizzo da locomotive potete trovarle nelle istruzioni dei singoli regolatori MZS.

Durante l'esercizio con il sistema per molti treni le funzionalità della locomotiva possono venire comandate a distanza. Tramite il tasto di illuminazione ("9" negli Handy) l'illuminazione della locomotiva viene accesa e spenta.

Durante l'esercizio con il sistema per molti treni la locomotiva dispone di una regolazione controllata dal carico: il numero di giri del motore (e di conseguenza nelle normali condizioni la velocità) viene mantenuto costante, anche quando il carico della locomotiva si modifica, ad es. nelle curve o sulle pendenze.

MANUTENZIONE

Lubrificazione

Di tanto in tanto oliate i cuscinetti degli assi con una goccia per ciascuno di olio di manutenzione LGB (50019).

Sostituzione delle lampadine (E130023)

Lampadina (di sotto): estrarre dal modello l'involucro della lampadina. Estrarre dallo zoccolo la lampadina innestata. Innestare una lampadina nuova. Montare nuovamente il modello.

Illuminazione interna: Svitare le quattro viti negli angoli del tetto della cabina di guida e smontare il tetto della cabina di guida. Estrarre dallo zoccolo la lampadina innestata. Innestare una lampadina nuova. Montare nuovamente il modello.

Sostituzione delle cerchiature di aderenza (E126174)

- Con un piccolo cacciavite piatto rimuovere la cerchiatura di aderenza vecchia:
- Sollevare la vecchia cerchiatura di aderenza fuori dalla scanalatura (gola) nella ruota motrice.
- Spingere con cautela la nuova cerchiatura sopra la ruota e inserirla nella scanalatura (gola) della ruota.
- Verificare che la cerchiatura di aderenza sia inserita correttamente.

Registro	Assegnazione	Campo	Di fabbr.
CV 1	Indirizzo	00 - 22	3
CV 2	Tensione di avviamento	0 - 255	2
CV 3	Riardo di avviamento	1 - 255	3
CV 4	Riardo di frenatura	1 - 255	3
CV 5	Tensione di marcia massima	1 - 255	255
CV 5	Dopo impostazione di CV 6 (durante la programmaz. con la piu vecchia 55015) Valore della funzione nel registro da programmare		
CV 6	Num. di CV del registro da programmare		
CV 29	Bit 0 = Direzione di marcia Bit 1 = Numero gradaz. di marcia (1/4/28) Bit 2 = Tipo di esercizio (digitale / analogico+digitale) Bit 5 = Indirizzo breve / lungo	0/1 0/2 0/4 0/32	4
CV 54	Funzione di subentro e regolazione di carico retroattiva 0 = Funzione subentro esclusa, regolaz. retroattiva di carico esclusa 1 = Funzione subentro attiva, regolaz. retroattiva di carico esclusa 2 = Funzione subentro esclusa, regolaz. retroattiva di carico attiva 3 = Funzione subentro attiva, regolaz. retroattiva di carico attiva Funzione subentro attiva: in caso di esercizio con 55015 dopo la scelta della loco la posizione del regolatore si può ritoccare ancora per 2 secondi, senza che la loco si fermi.	0 - 3	2
CV 55	Ripristino	55	
CV 60	Regolazione carico: max. forza di regolaz	1 - 255	2
CV 61	Regolazione carico: velocità di regolaz	0 - 255	32
CV 62	Regolazione carico: limitazione della max. regolazione retro-attiva	0 - 255	255
CV 67 - 94	Curva di marcia programmabile	1 - 255	**

** La tabella delle velocità viene sempre definita con 28 valori, che vengono programmati nelle CV da 67 sino a CV 94. In caso di esercizio con 14 gradazioni di marcia viene saltato ogni secondo valore. Valori di base della tabella programmabile: 6, 8, 10, 13, 16, 19, 22, 26, 31, 36, 42, 48, 54, 60, 68, 76, 84, 92, 102, 112, 124, 136, 152, 168, 188, 208, 228, 232.

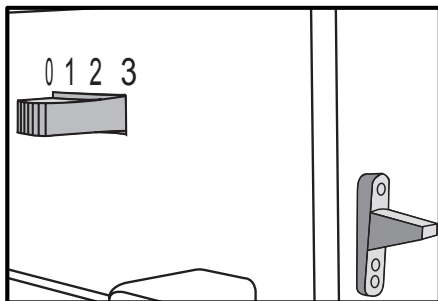


Bild 1, Betriebsartenschalter
Fig. 1, Power control switch
Img. 1, Modes d'exploitation
Afb. 1, Bedrijfssoorten schakelaar
Fig. 1, Selector de modo de funcionamiento
Figure 1, Commutatore del tipo di esercizio

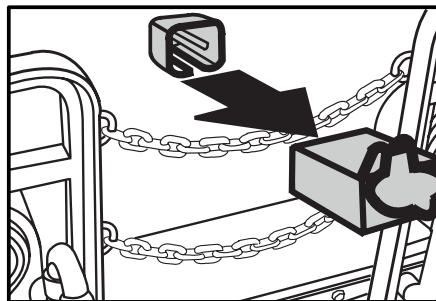


Bild 2, Mehrzweck-Steckdose
Fig. 2, Multi-purpose socket
Img. 2, Douille à usages multiples
Afb. 2, Universele stekerbus
Fig. 2, Enchufe multiuso
Figure 2, Presa a innesto per uso promiscuo

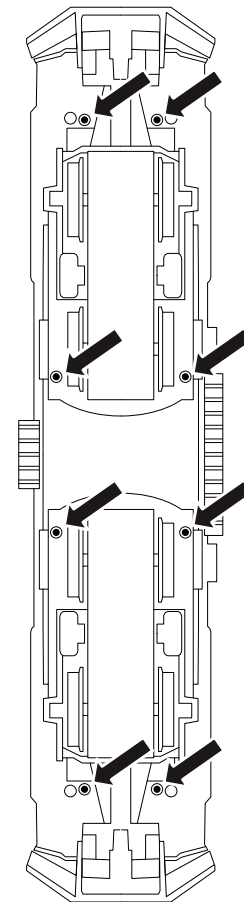
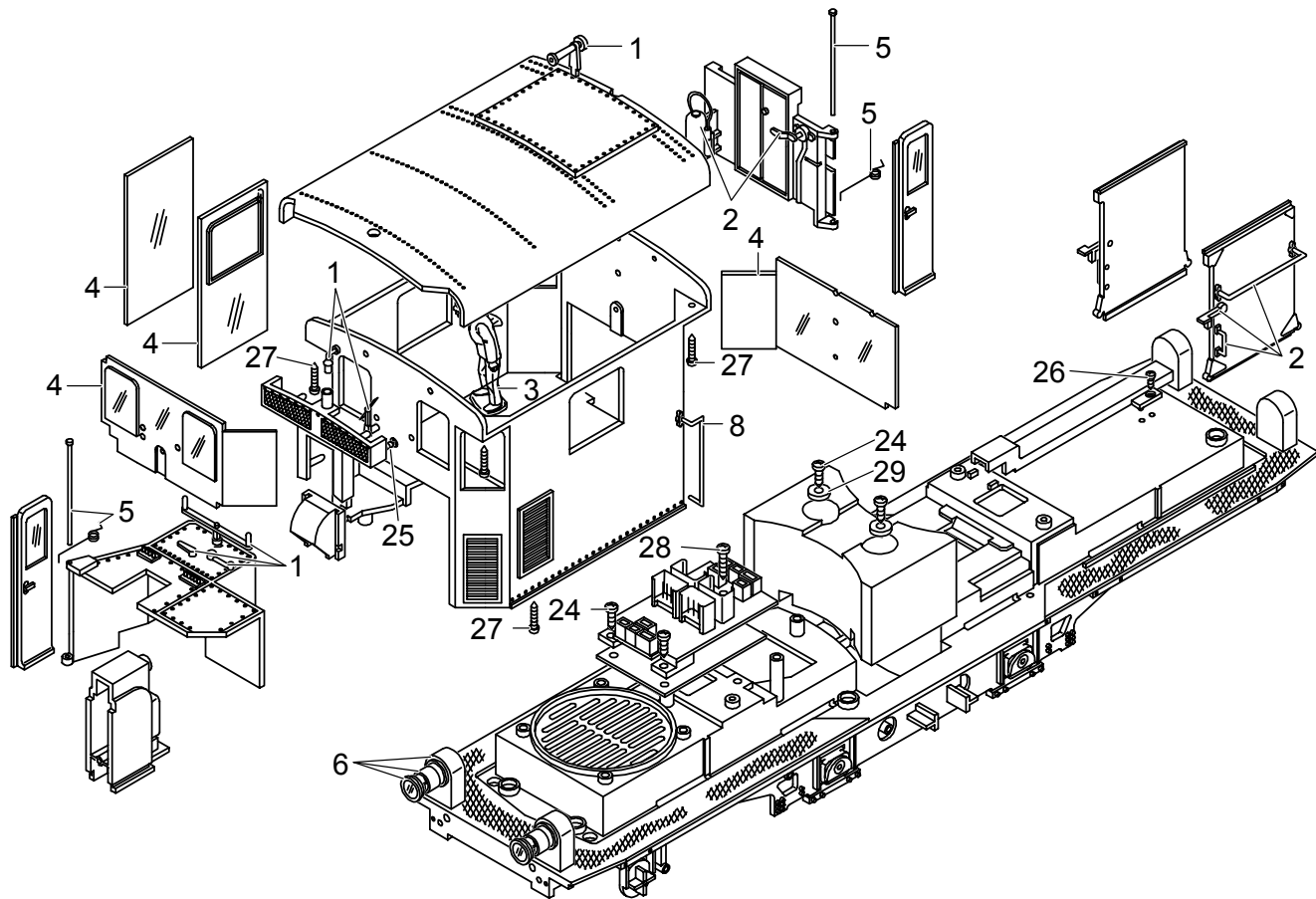
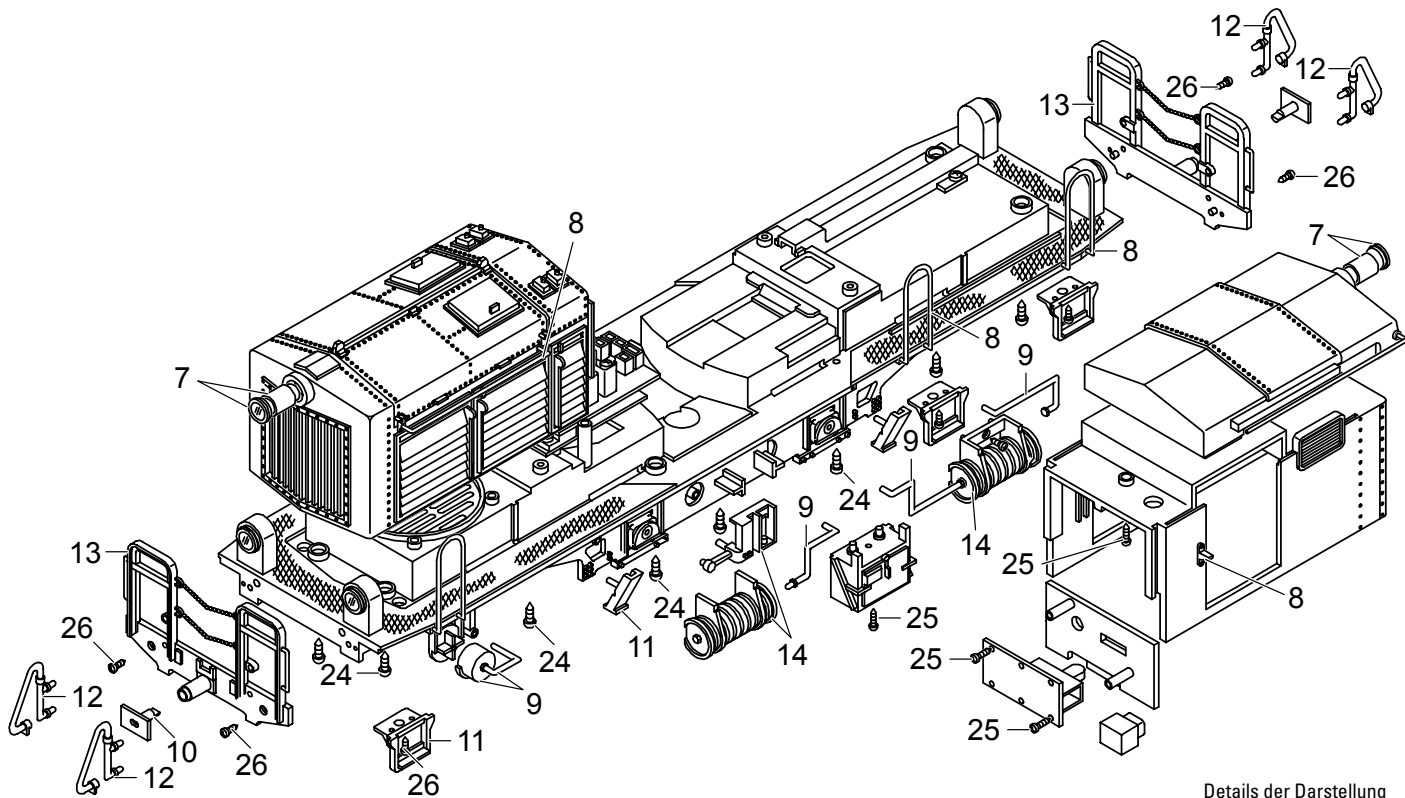


Bild 3, zum Öffnen der Lok die markierten Schrauben entfernen
Fig. 3, remove the screws marked in the image in order to open the locomotive
Img. 3, Pour ouvrir la locomotive, retirez les vis marquées
Afb. 3, voor het openen van de loc de gemarkeerde schroeven verwijderen
Fig. 3, para abrir la loco, extraer los tornillos marcados
Figure 3, per l'apertura della locomotiva rimuovere le viti contrassegnate

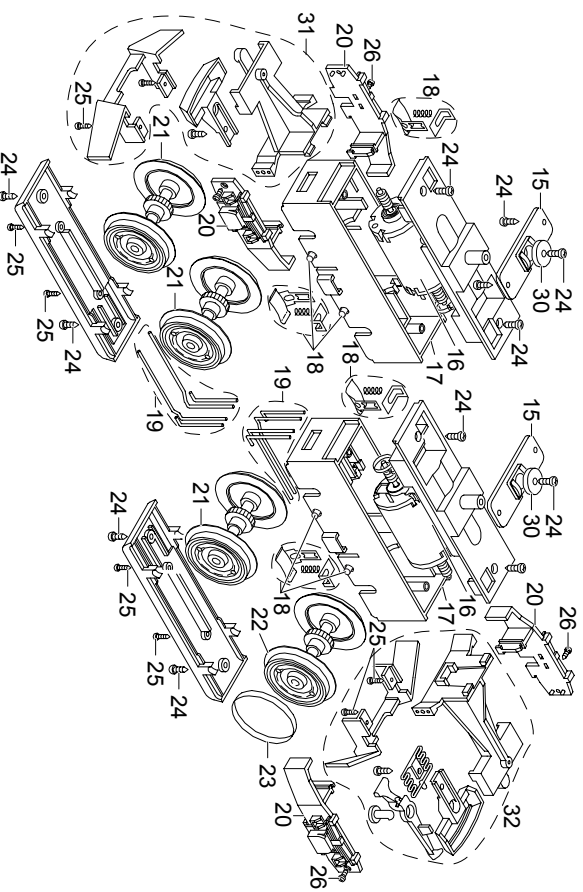




Details der Darstellung können von dem Modell abweichen.

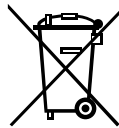
1	Steckteile Führerhaus	E183 289
2	Steckteile Führerhaus 2	E183 290
3	Loftfhrer	E132 022
4	Fenster	E183 291
5	Türfeder mit Stift	E183 292
6	Lampe Führerhaus	E196 782
7	Lampe	E183 294
8	Griffstangen	E183 295
9	Zubehör Leitungen	E196 783
10	Puffer u. Pufferhalter	E171 561
11	Treppen	E196 784
12	Bremsschl., Steckosenver.	E183 298
13	Bühnengeländer	E166 286
14	Kessel, Batterie.	E196 785
15	Lagerplatten	E183 300
16	Motor	E126 050
17	Getriebemittelteil	E126 006
18	Schleifschuh u. Kohle	E171 326
19	Kontaktträhte	E177 051
20	Achslagerhlfenden	E183 301
21	Rad mit Zahnrad	E132 024
22	Radsatz	E137 859
23	Haftreifen	E126 174
24	Schraube	E124 197
25	Schraube	E124 010
26	Schraube	E126 265
27	Schraube	E124 206
28	Schraube	E124 205
29	Beilagscheibe	E124 208
30	Beilagscheibe	E133 417
31	Kupplungsträger vorn	E168 827
32	Kupplungsträger hinten	E168 940

Hinweis: Einige Teile werden nur ohne oder mit anderer Farbgebung angeboten.
 Teile, die hier nicht aufgeführt sind, können nur im Rahmen einer Reparatur im Märklin-Reparatur-Service repariert werden.
 Bitte berücksichtigen Sie, dass die Ersatzteile zu diesem werkseitig gealterten Modell nur im nicht gealterten Zustand verfügbar sind.



Due to different legal requirements regarding electro-magnetic compatibility, this item may be used in the USA only after separate certification for FCC compliance and an adjustment if necessary.
Use in the USA without this certification is not permitted and absolves us of any liability. If you should want such certification to be done, please contact us – also due to the additional costs incurred for this.

Gebr. Märklin & Cie. GmbH
Stuttgarter Straße 55 - 57
73033 Göppingen
Germany
www.lgb.de



www.maerklin.com/en/imprint.html

192378/0414/Sm2Ef
Änderungen vorbehalten
© Gebr. Märklin & Cie. GmbH